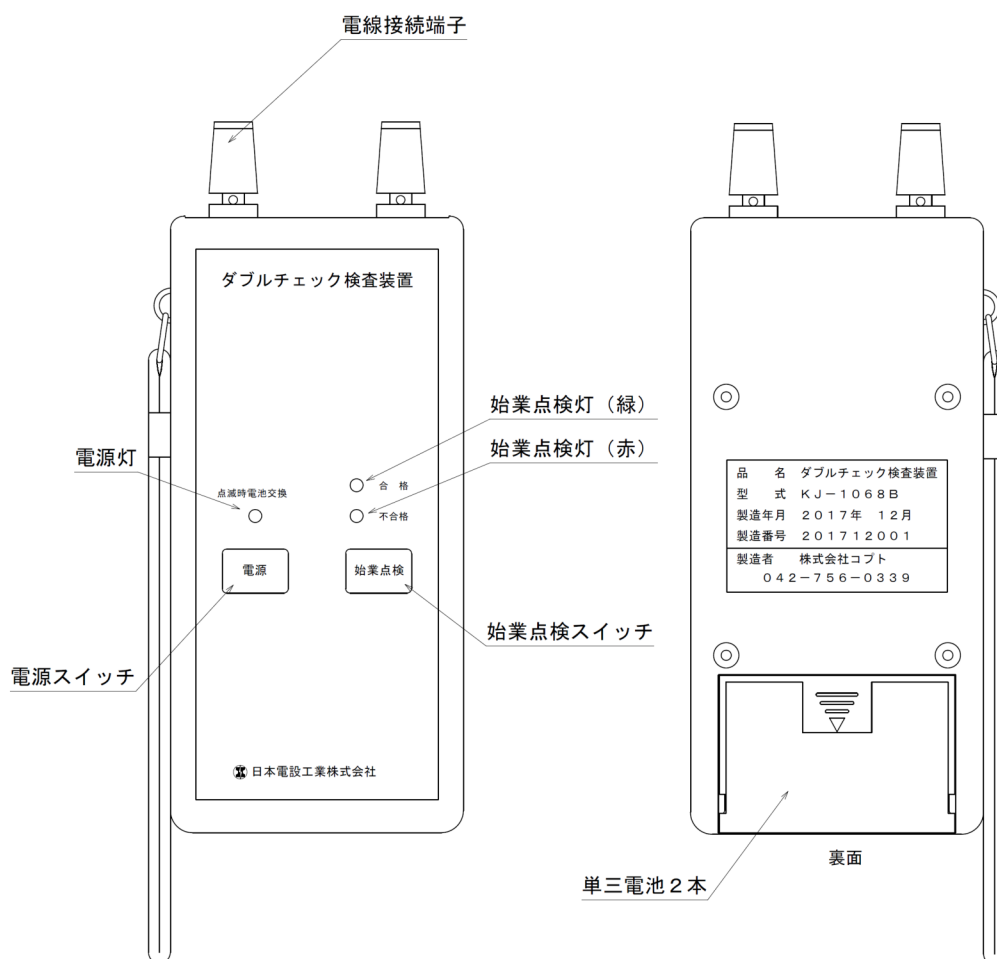


ダブルチェック検査装置 型式 KJ-1068B 取扱説明書

【注意】

- ① 鉄道用信号回路の導通を検査する、専用の検査装置です。
- ② ダブルチェック検査装置が使用できる回路は、B24（公称 24V）です。誤って AC110V に触れても破損することはありません。AC110V を超えると内部の電気回路が破損し、発熱、発煙などの危険があるため十分注意願います。
- ③ 本体は防水、防滴構造ではありません。雨中での使用は、出来ません。
- ④ 本取扱説明書は、お読みになった後も大切に保管してください。

1. 各部の名称



2. 概要

ダブルチェック検査装置とは、鉄道用信号回路の配線または配線の点検などで、導通を検査する場合の専用検査装置です。

3. 使用方法

- ① 使用する前に、電池が正しく入っていることを確認します。電池は、単3電池2個です。
- ② 電線接続端子に5m以下の電線を接続し、電源スイッチを押下します。
- ③ 電源スイッチを押下すると電源灯、始業点検灯の緑、赤が同時に点灯します。
- ④ 電源スイッチを離すと電源灯のみ点灯し、使用できます。再度電源スイッチを押下すると、電源が切れます。
- ⑤ 使用する前に、必ず始業点検スイッチを押下して、合格灯（緑）が点灯することを確認します。
- ⑥ 始業点検で不合格灯（赤）が点灯した場合は、破損している可能性があるので使用しないで下さい。
- ⑦ 使用中に電池が消耗しますと電源灯が、点滅します。早めに電池を交換してください。
- ⑧ 導通を確認する箇所に接続し、導通があればブザーが鳴動します。
- ⑨ 電線の接続に方向および極性はありません。

4. 一般仕様

- ① 導通検査ができる場所は、B24-C24の信号回路です。約180Ω以下で導通と判定します。
- ② 使用温度範囲は、-5℃～40℃ 湿度は85%以下で結露しないこと。
- ③ 電池は、単3形アルカリ乾電池またはマンガン乾電池2本です。
- ④ 検査をしないで放置した場合、約30分間で自動的に電源が切れます。
- ⑤ 電池寿命は、約100時間です。（気温15℃以上）
- ⑥ 外形寸法 66.5mm(W)×28mm(D)×140mm(H) 250g以下です。（電池込み）
- ⑦ AC110Vに触れても破損しません。
- ⑧ 接続電線は、片側5m以内、太さは0.75です。

5. 使用上の注意

電線接続端子の緩み、あるいは接続電線の断線なども考えられますので、適時接続電線どうしを接触させてブザーが鳴動することを確認してください。また導通している時に点検スイッチを押下すると、導通試験は中断し、ブザー鳴動が停止します。

6. 販売元/製造元 製品問い合わせ先

株式会社コプト

神奈川県相模原市中央区矢部 1-23-17-201 TEL : 042-756-0339 FAX:042-759-0285

7. 保証規定 保証期間1年（通常の使用状況で、保証期間中に故障した場合は、無償修理いたします。）

8. 付属品 単3アルカリ乾電池2本 取扱説明書

9. 使用例

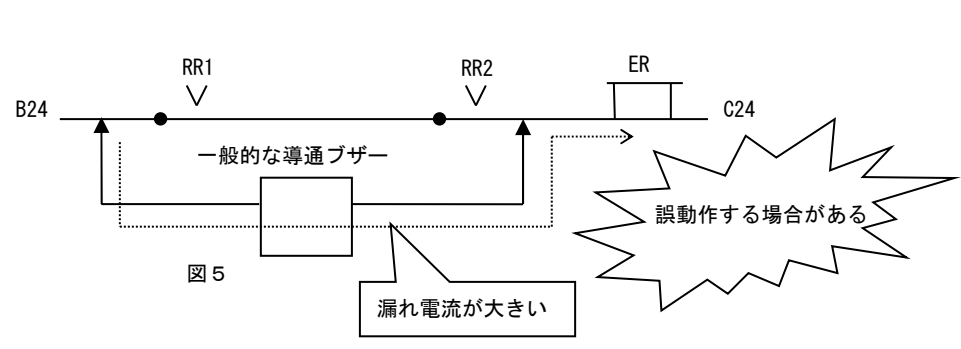
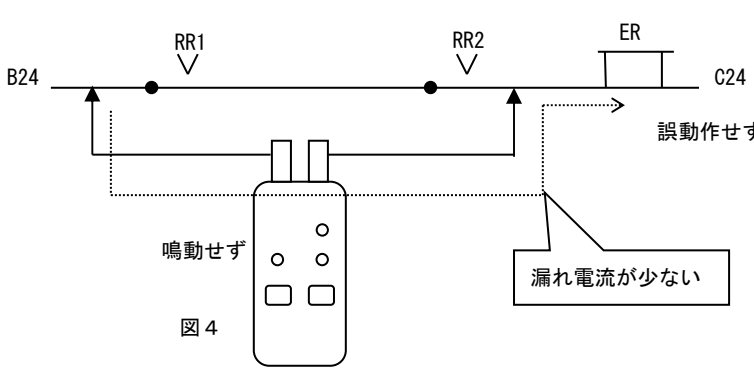
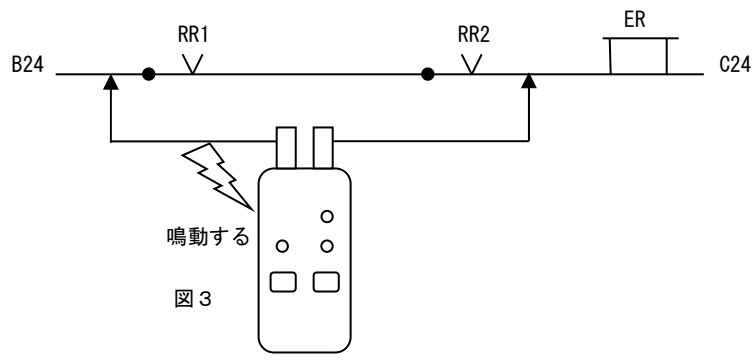
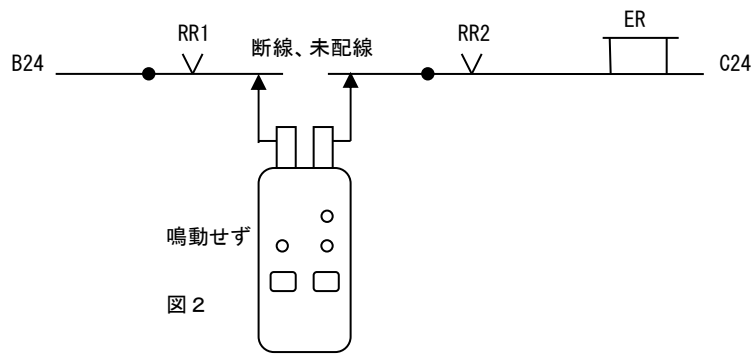
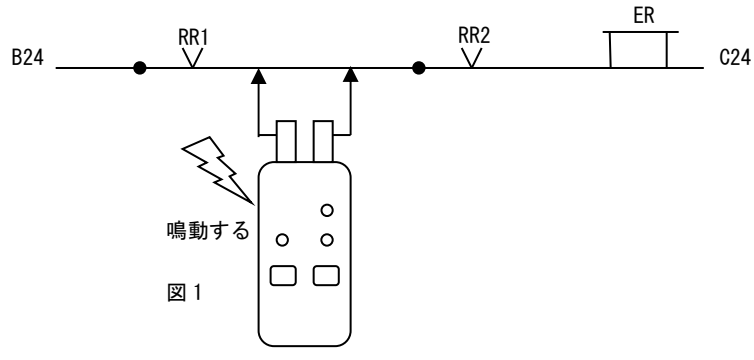
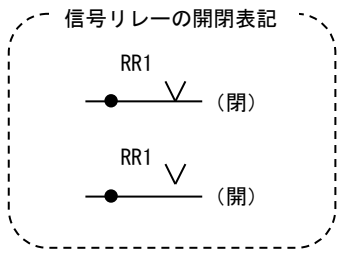


図6 電線の導通を調べることができる。

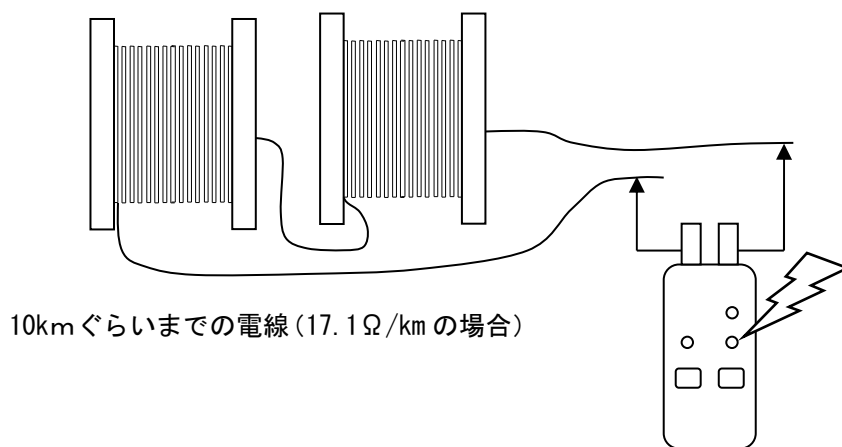
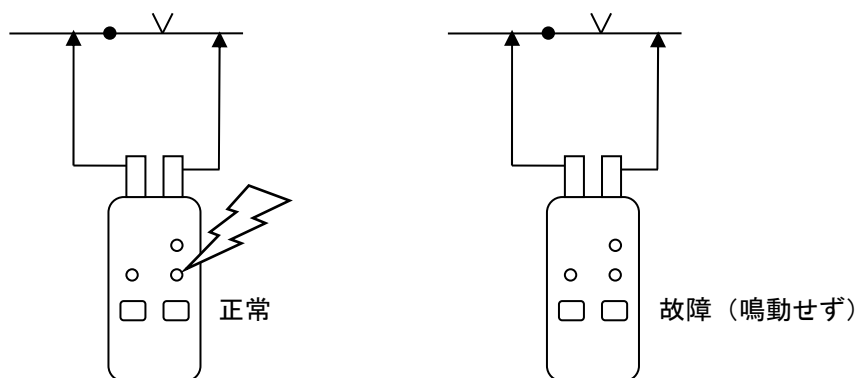


図7 信号リレーの接点不具合を調べることができる。



注意！

電子部品やプリント基板の導通確認をすると、破損することがありますので、絶対に使用しないで下さい。

